



# FOLDING&ROLLING MACHINES

TAMBUR&RULO SARMATI  
MAKINELERİ

*since  
1978*

## ABOUT US

Demsan was established in 1978 as one of the first companies of Turkish textile machine industry. It started to manufacture with fabric precision plaiting machine and this invention has become the most significant milestones of fabric finishing machinery.

Now Demsan is the pioneer company of Turkey which exports to many countries thanks to high quality, longevity and international service network capability. It holds the know-how experience for all kind of fabrics, from the most sensitive fabrics to the technical fabrics. Wide product portfolio up to 400 groups provides reliable solutions for your fabric control, winding, folding, packaging and specific projects.

Demsan has focused all the requirement specifically on the benefit for the customer. Demsan continues its manufacturing in Bursa Gürsu Organized Industrial Zone and also provides strong business relations with many agencies over the world.

## HAKKIMIZDA

*Türkiye'de tekstil makine sanayisinin ilk firmalarından biri olarak kurulan Demsan, 1978 yılında kumaş metre katlama makinesi üretimi ile faaliyetine başladı. Kurulduğu tarihten günümüze kadar, tekstilin birçok ihtiyacına çözüm üreterek sektörün köklü firmaları arasında yerini almıştır.*

*Günümüzde Demsan yüksek kaliteli, uzun ömürlü ürünleri ve uluslararası teknik servis ağı ile Türkiye'nin ihracat yapan öncü bir kuruluştur. En hassas kumaşlardan zorlu teknik kumaşlara kadar tüm kumaş türlerinde edindiği tecrübe ile 400 grubun üzerinde geniş ürün portföyüne sahip olan Demsan, kumaş kontrol, sarma, katlama, paketlenme ve diğer özelleştirilmiş projeler için çözümler üretmeye devam etmektedir.*

*Demsan tüm faaliyetlerinde müşteri memnuniyet ve gereksinimlerini karşılamaya odaklanır. Üretimini Bursa Gürsu Organize Sanayi Bölgesindeki fabrikasında gerçekleştiren DEMSAN geniş temsilcilik ağıyla tüm dünyaya hizmet vermektedir.*



AN

# DEMSAN



# Fold Master

*Katlama  
Ustası*





# FOLDING&ROLLING MACHINES

## KATLAMA VE SARMA MAKİNELERİ

The machine winds technical textiles, knitted and woven fabrics in roll and book form by folding it into 2,3,4 and combinations. The machine folds wide width fabrics and gets the fabric rolls in optimum dimensions.

*Teknik tekstil, örme ve dokuma kumaşları 2,3,4 ve kombinasyonları şeklinde katlayarak rulo ve kitap formunda saran makinedir. Makine, geniş endeki kumaşları katlayarak kumaş toplarını optimum ölçülere getirir.*

There are many groups for various forms of fabric such as centered roll winding groups that can be used with or without cardboard in the same machine, roll winding groups on two cylinders, book form winding groups and fabric winding.

*Tek makinede kartonlu ve kartonsuz kullanılabilen merkezden rulo sarma grupları, iki silindir üzerinde rulo sarma grupları, kitap formunda sarım grupları ile birçok farklı formda kumaş sarımı mevcuttur.*

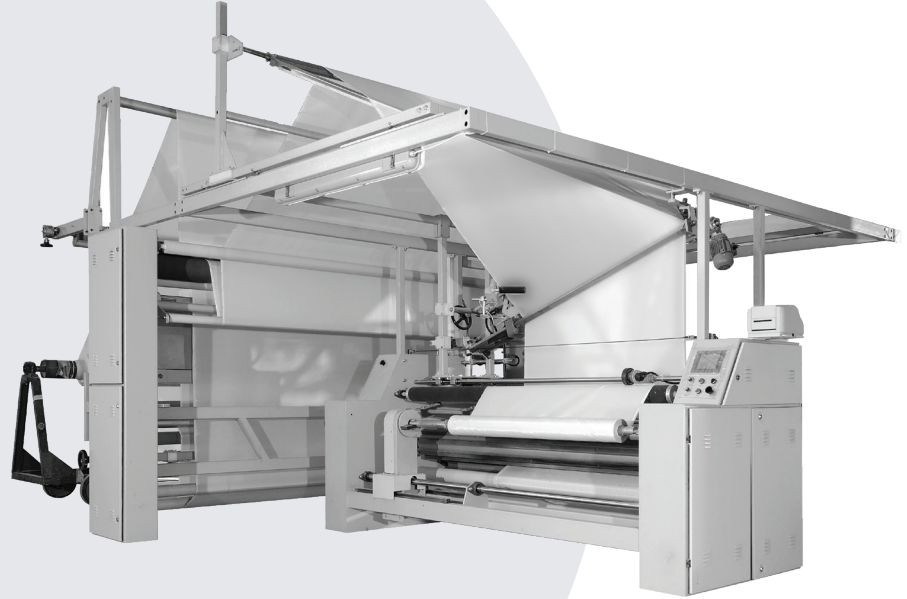


## **DOUBLE FOLDING&ROLLING MACHINE**

*2 KAT TAMBUR&RULO SARMA MAKİNESİ*

All the settings of the machine are made automatically without operator intervention with the fully automatic edge alignment system at the entrance of the machine.

*Makine girişinde tam otomatik kenar ayar sistemi ile operatör müdahalesine gerek kalmadan makinenin tüm ayarları otomatik yapılır.*



There are many alternate groups such as fabric cutting system, weighing system, barcode label printing system after the folding process.

*Sarımsı biten kumaşlar için kesim sistemi, tartı sistemi, barkodlu etiket yazdırma sistemi gibi opsiyonel seçenekler mevcuttur.*

## DOUBLE FOLDING&ROLLING MACHINE

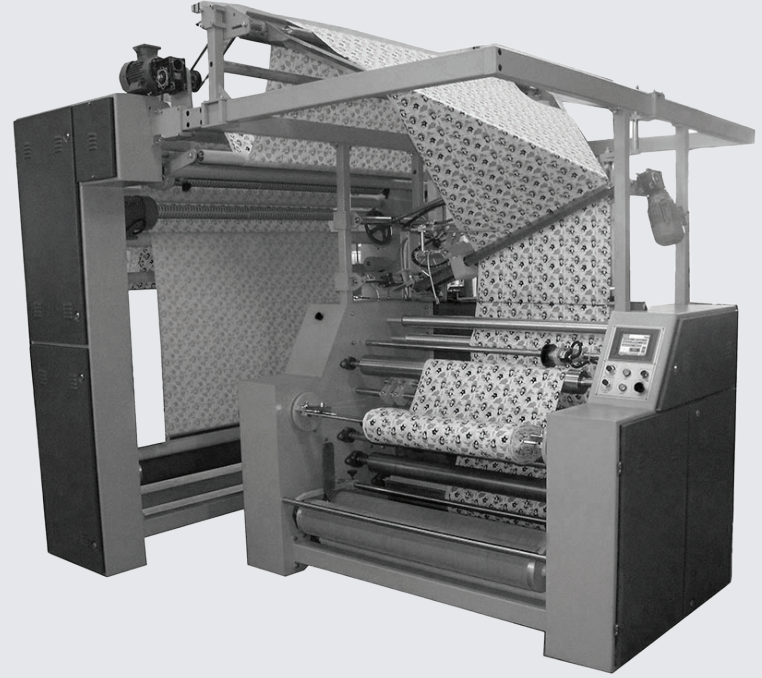
### 2 KAT TAMBUR&RULO SARMA MAKİNESİ

The fabric tension is adjusted automatically by selecting the fabrics memorized to the PLC system from the user-friendly touch screen.

*PLC sistemine kayıtlı olan kumaşların dijital ekrandan seçilmesi ile kumaş tansiyonu otomatik olarak ayarlanır.*

Motorized roll lifting system, modular roll box, end to end sewing machine and J-Box system providing non-stop operation are applicable for roll fabric inlets.

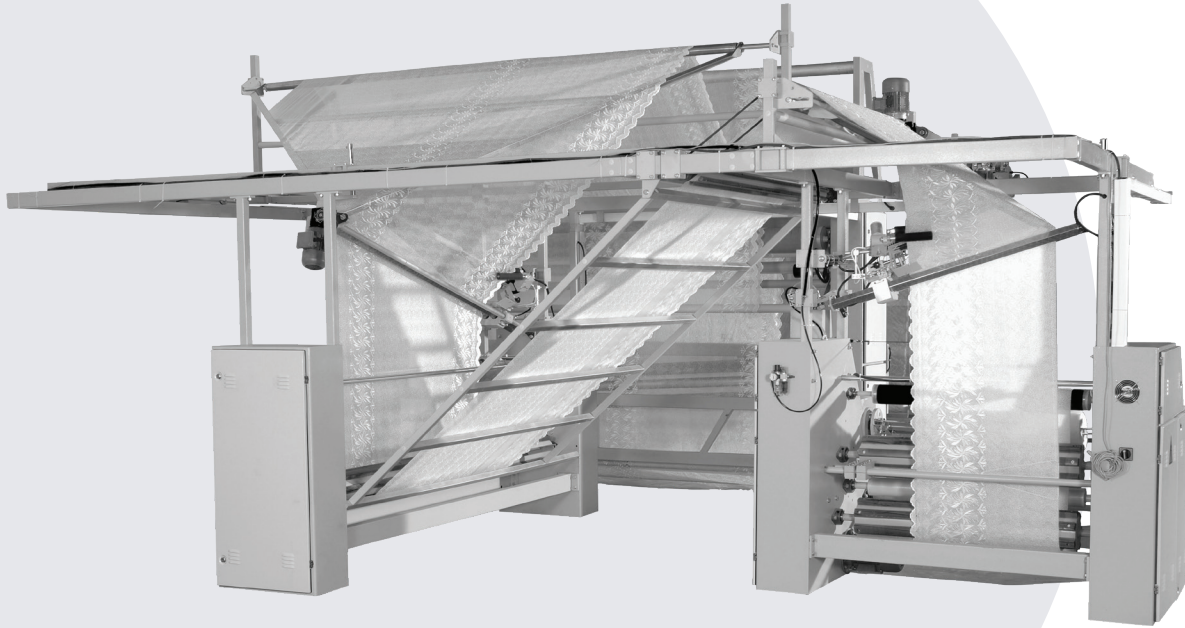
*Rulo kumaş girişleri için motorlu rulo kaldırma sistemi, modüler rulo sepeti, top başı dikiş makinesi ve non stop çalışma sağlayan J-Box sistemi seçenekleri mevcuttur.*





## FOUR FOLDING MACHINE

4 KAT TAMBUR SARMA MAKİNESİ

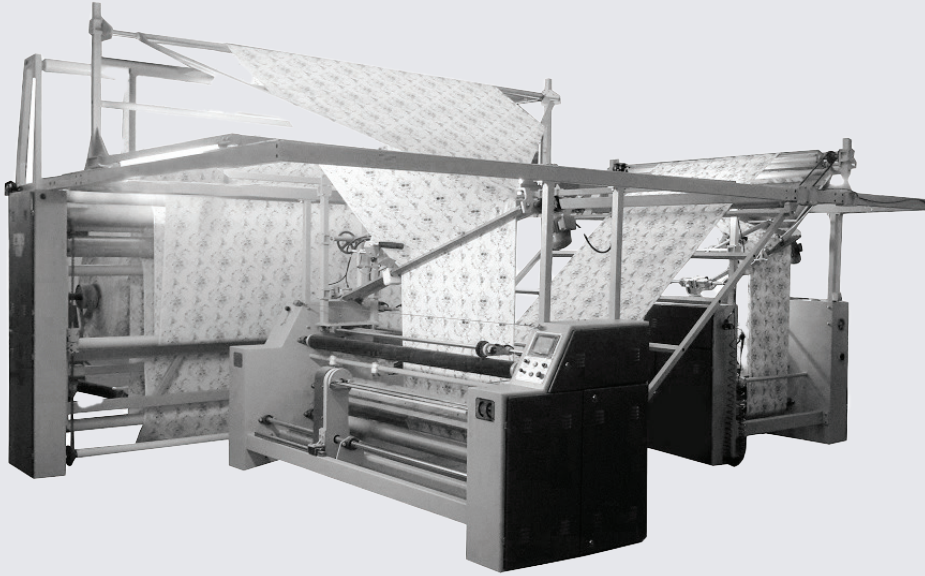


The tension system is adjusted electronically according to the technical characteristics of the fabrics and thus the meter of tensionless fabric is measured properly.

*Kumaşların teknik özelliklerine göre elektronik ayarlanabilen tansiyon sistemi sayesinde top başından sonuna kadar eşit gerginlikte geçen kumaşın metresi hassasiyetle ölçülür.*

## DOUBLE & FOUR FOLDING&ROLLING MACHINE

2 VE 4 KAT TAMBUR&RULO SARMA MAKİNESİ



The variable width fabrics are rolled in the optimum time by dynamic winding unit.

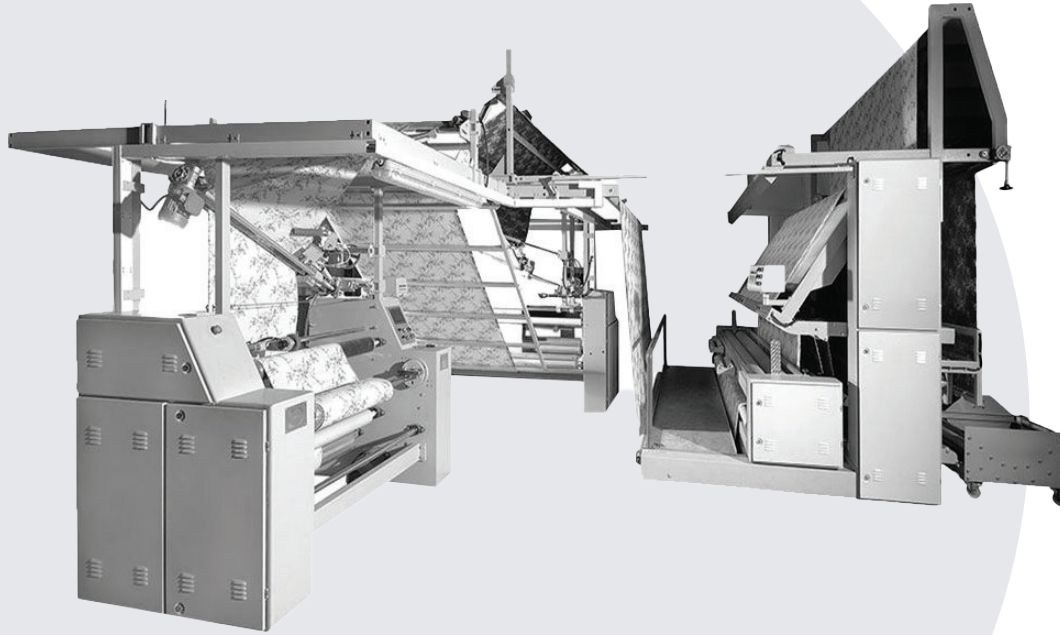
*Hareketli sarım gövdesi ile farklı endeki kumaşları tek grupta sararak optimum sürede sarım yapılır.*

Machine setting time in case of different fabric type and width is minimized through the patented movable triangle group and the maximum efficiency is obtained from the machine.

*Patentli hareketli üçgen grubu sayesinde değişen kumaş türü ve enine bağlı makine ayar süresi minimuma indirilerek makineden maksimum verim alınır.*

## **1-2-4 FOLDING&ROLLING MACHINE**

*1-2-4 KAT TAMBUR&RULO SARMA MAKİNESİ*



The illuminated control screen allows the detection and correction of defects on the fabric before the folding process.

*Aydınlatılmış kontrol ekranı, katlama işleminden önce kumaş üzerindeki hataların tespitine ve müdahalesine olanak sağlar.*

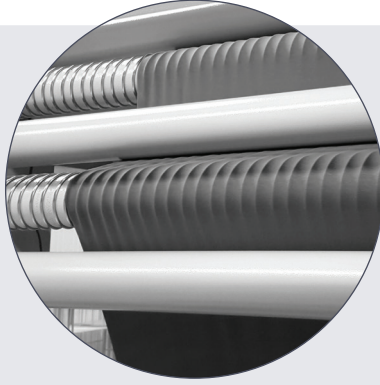
## **FOLDING&ROLLING MACHINES FOR TECHNICAL TEXTILE**

*TEKNİK TEKSTİL İÇİN TAMBUR&RULO SARMA MAKİNELERİ*



Demsan offers the project basis solutions to specific requirements as fabric rolling, spreading and folding system on this machine.

*Spesifik gereksinimleri karşılamak üzere rulo sarma, kumaş serme ve katlama çözümleri proje bazlı olarak uygulanabilmektedir.*

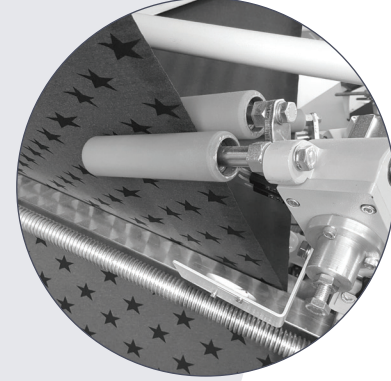


Perfect edge rolls are obtained with the air blowing system and the expander groups to eliminate the edge curves and wrinkles.

*Kenar kıvrımı ve kırışıkları olan kumaşlarda hava üfleme sistemi ve farklı kesitlerde üretilen açıcı silindir grupları ile düzgün kenarlı rulolar elde edilir.*

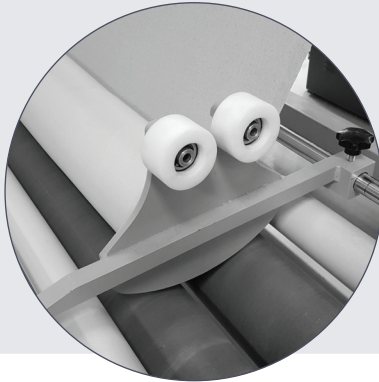
The new system fabric catcher group provides edge alignment without adjustment and without damage for all kind of fabrics.

*Yeni sistem kumaş tutucu grubu, en hassas kumaşlardan en rijit kumaşlara kadar ayar gerektirmeden ve kumaşa zarar vermeden kenar düzgünlüğü sağlar.*



Elastic fabrics are rolled tensionless with the motorized driven roll unloading system at the entrance of the machine.

*Makine girişinde bulunan tahrikli rulo boşaltma sistemi ile esnek kumaşların tansiyonsuz olarak sarılması sağlanır.*





**Lead band**

**Solutions for  
Glamour  
Curtains**



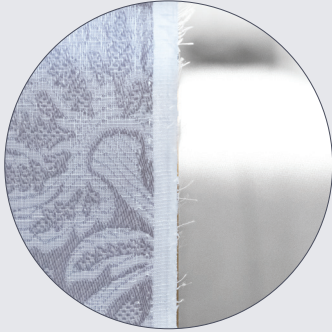
*Göz Alıcı Perdeler  
için Kurşun Dikme  
Çözümleri*

# LEAD BAND SEWING MACHINE

## KURŞUN DİKME MAKİNESİ

This machine provides volumed and draped looking fabrics by sewing lead to the edges of the finished tulle - curtain.

*Tül - Perde kumaşların kenarına kurşun dikerek kumaşa tok ve dökümlü duruş özelliği kazandıran makinedir.*



It is possible to sew lead band by preserving the edge smoothness in a wide range of products, from sensitive-light woven fabrics to elastic knitted fabrics.



*Hassas-ince dokuma kumaşlardan esnek örme kumaşlara kadar geniş ürün yelpazesinde kenar düzgünlüğünü koruyarak kurşun dikmek mümkündür.*





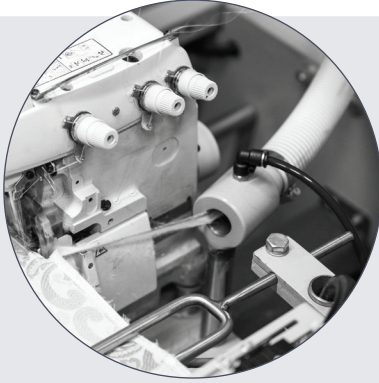
The centering systems, photocell sensors and synchronous transfer systems used from the entrance to the exit of the fabric, it guarantees excellent quality products.

*Kumaşın makineye girişinden çıkışına kadar kullanılan merkezletme sistemleri, fotosel algılayıcıları ve senkron aktarma sistemleri ile mükemmel kalitede ürün elde etme garantisi verir.*

Demsan offers the project basis solutions to spesific requirements as fabric rolling , spreading and fabric edge sewing system on this machine.

*Spesifik gereksinimleri karřılamak üzere rulo sarma, kumař serme ve birleřtirme çözümleri proje bazlı olarak uygulanabilmektedir.*





The waste fabric selvedge is removed from the sewing area with the vacuum system and the work space is kept clean.

*Kesilen atık kumaş kenarları vakumlu sistem ile dikiş alanından uzaklaştırılarak ortamın temiz kalması sağlanır.*

In case the lead band is damaged or the overlock yarn is broken, the machine stops automatically and prevents mistakes that may occur in sewing process.

*Kurşun şeridinin hasarlı gelmesi ve overlok ipliğinin bitmesi durumunda makine otomatik olarak durur ve dikişte oluşabilecek hatalar engellenir.*



The machine stops automatically with the sensor that detects the end of the fabric in order to prevent non-productive time.

*Kayıp zamanları önlemek amacıyla kumaş bitimini algılayan sensör ile makine otomatik olarak durur.*







DEMSAN









DEMSAN TEKSTİL MAKİNE SAN. ve TİC. LTD. ŞTİ.

ULUDAĞ OSB YENİDOĞAN OSB MAH.  
GAZİOSMANPAŞA CAD. NO:4 16580 GÜRSU/BURSA TÜRKİYE

+90 224 371 95 20 | +90 530 353 40 62

demsan@demsan.com.tr  
www.demsan.com.tr

