



BATCHING&PLAITING &ROLLING&PACKAGING MACHINES

DOK SARMA&PASTAL SALLAMA
&RULO SARMA&PAKETLEME
MAKINELERİ

*since
1978*

ABOUT US

Demsan was established in 1978 as one of the first companies of Turkish textile machine industry. It started to manufacture with fabric precision plaiting machine and this invention has become the most significant milestones of fabric finishing machinery.

Now Demsan is the pioneer company of Turkey which exports to many countries thanks to high quality, longevity and international service network capability. It holds the know-how experience for all kind of fabrics, from the most sensitive fabrics to the technical fabrics. Wide product portfolio up to 400 groups provides reliable solutions for your fabric control, winding, folding, packaging and specific projects.

Demsan has focused all the requirement specifically on the benefit for the customer. Demsan continues its manufacturing in Bursa Gürsu Organized Industrial Zone and also provides strong business relations with many agencies over the world.

HAKKIMIZDA

Türkiye'de tekstil makine sanayisinin ilk firmalarından biri olarak kurulan Demsan, 1978 yılında kumaş metre katlama makinesi üretimi ile faaliyetine başladı. Kurulduğu tarihten günümüze kadar, tekstilin birçok ihtiyacına çözüm üreterek sektörün köklü firmaları arasında yerini almıştır.

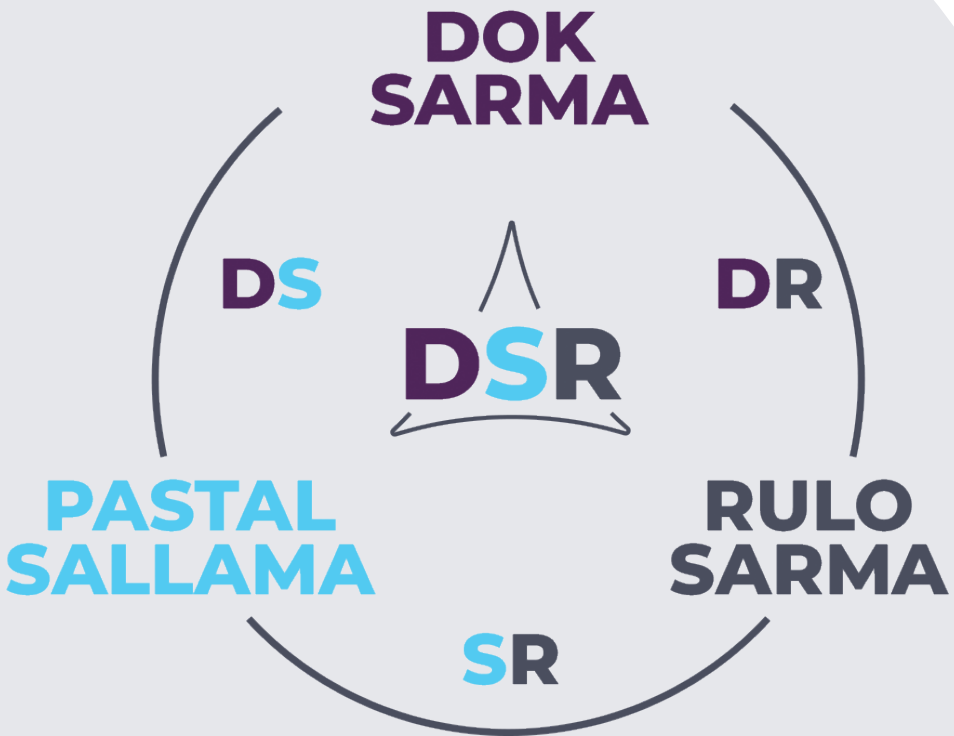
Günümüzde Demsan yüksek kaliteli, uzun ömürlü ürünleri ve uluslararası teknik servis ağı ile Türkiye'nin ihracat yapan öncü bir kuruluştur. En hassas kumaşlardan zorlu teknik kumaşlara kadar tüm kumaş türlerinde edindiği tecrübe ile 400 grubun üzerinde geniş ürün portföyüne sahip olan Demsan, kumaş kontrol, sarma, katlama, paketlenme ve diğer özelleştirilmiş projeler için çözümler üretmeye devam etmektedir.

Demsan tüm faaliyetlerinde müşteri memnuniyet ve gereksinimlerini karşılamaya odaklanır. Üretimini Bursa Gürsu Organize Sanayi Bölgesindeki fabrikasında gerçekleştiren DEMSAN geniş temsilcilik ağıyla tüm dünyaya hizmet vermektedir.

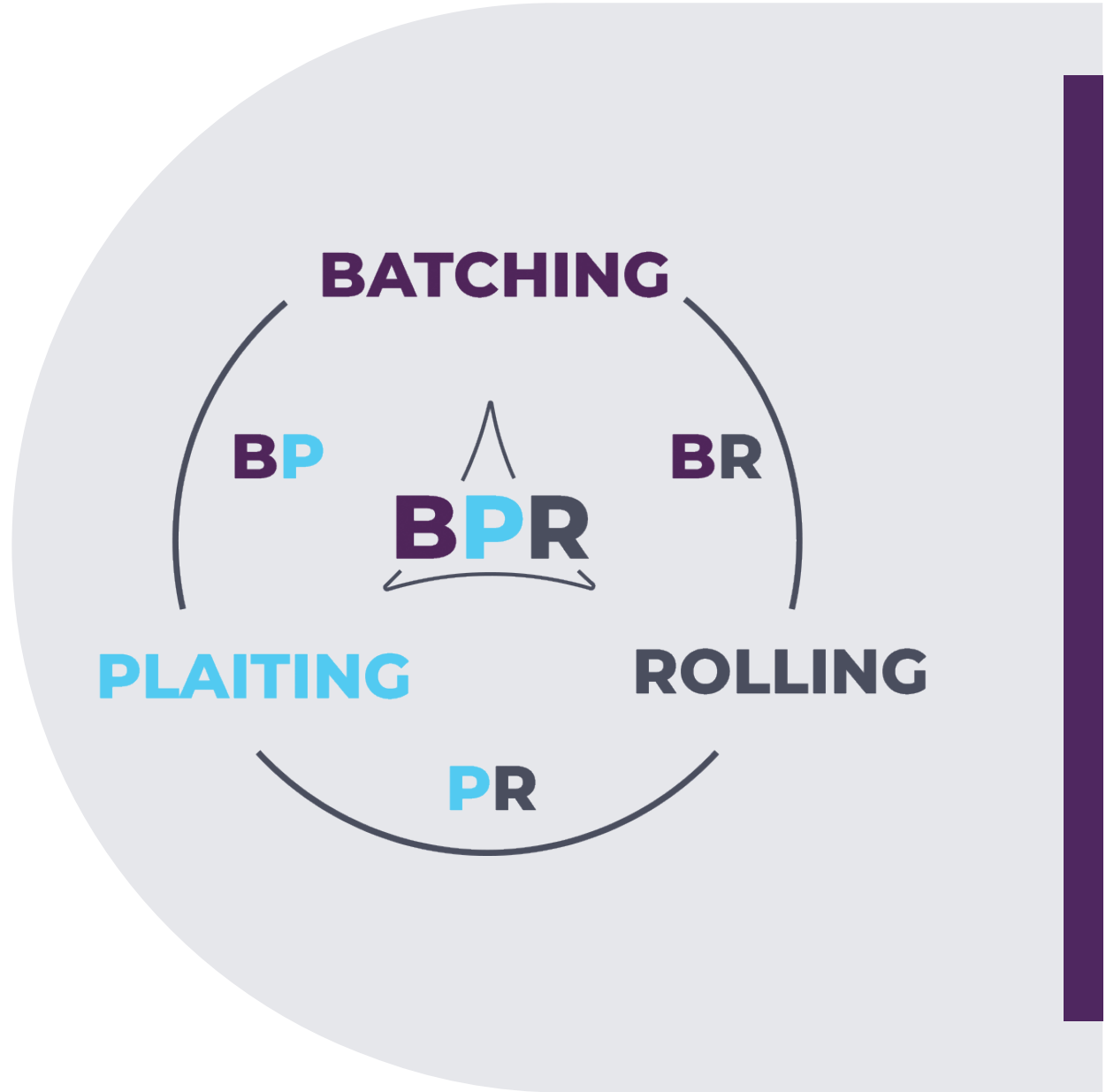


DEMSAN





COMBINING



BATCHING MACHINES

DOK SARMA MAKİNELERİ

The machine winds the raw fabrics on A-Frame to prepare dyeing and printing process.

Ham kumaşları boya ve baskı prosesine hazırlayarak kumaşı doka saran makinedir.



The machine memorizes the machine settings according to the defined calibrated fabric type.

Kumaş cinsine göre tanımlanan kalibrasyon değerleri ile makine ayarlarını kumaş cinsine göre hafızasına almaktadır.

The fabric meter is measured properly without adjustment thanks to the automatic tension regulation system defined to the PLC System according to the fabric types.

Kumaş türlerine göre PLC Sistemine tanımlanan otomatik tansiyon ayar sistemi sayesinde kumaş metresi ayar gerektirmeden hassasiyetle ölçülür.

BATCHING MACHINE

DOK SARMA MAKİNESİ

Changer group that provides fabric movement to prevent edge camber that may occur during winding.

Kumaş gezdirme hareketi sağlayan şanjir grubu sayesinde sarım esnasında oluşabilen kenar bombelenmeleri önlenir.



Tensionless fabric entrance into the machine is ensured the batched fabrics are driven from the center with a servo motor unwinding system or a piston pressured cylinder.

Dok halinde olan kumaşlar, merkezden servo motorlu boşaltma sistemi veya pistonlu baskı silindiri ile boşaltılarak kumaşın makineye tansiyonsuz girişi sağlanır.





BATCHING MACHINES
DOK SARMA MAKİNELERİ

PLAITING MACHINES

PASTAL SALLAMA MAKİNELERİ

This machine is a batch preparation machine that plaiting by controlling technical textiles, knitted and woven fabrics. Folded fabric, rolls and batch fabrics are plaiting at the required height and length with the unwinding units.

Teknik tekstil, örme ve dokuma kumaşların kontrolünü yaparak pastal sallayan parti hazırlama makinesidir. Rulo, dok ve katlanmış formdaki kumaşları açma üniteleri ile istenilen yükseklikte ve uzunlukta sallama işlemi yapılabilmektedir.



The fabric meter measured with the electronic tourmeter system is displayed on the digital screen.

Elektronik turmetre sistemi ile ölçülen kumaşın metresi dijital ekranda görüntülenir.

The machine stops automatically at the end of the fabric and adjusted meter.

Kumaş sonunda ve istenilen metrede makine otomatik olarak durur.

PLAITING MACHINE

PASTAL SALLAMA MAKİNESİ

The driven roll unwinding system at the entrance of the machine, is used for elastic fabrics to plait fabric without tension.

Makine girişinde bulunan tahrikli rulo boşaltma sistemi ile esnek kumaşların tansiyonsuz olarak sallanması sağlanır.



Machine speed, roll hardness, inside-outside rolling mode and all the parameters are commuted on the user-friendly touch screen.

Kullanıcı dostu dokunmatik ekranda makine çalışma hızı, sarım sıklığı, iç-dış sarım seçimi ve diğer parametreleri değiştirmek oldukça kolaydır.





MAPING
MC-1

PLAITING MACHINES
PASTAL SALLAMA MAKINELERİ

ROLLING MACHINES

RULO SARMA MAKİNELERİ

This machine is a roll winding and controlling machine for technical textiles, knitted and woven fabrics. Demsan answers customer requirements with many customized solutions such as fabric centering units, photocell controlled alignment tables, servo motor driven systems and many alternate solutions.



Teknik tekstil, örme ve dokuma kumaşların kalite kontrolünün yapılmasını ve rulo formunda sarılmasını sağlayan makinedir. Uygulanan kumaş merkezletme üniteleri, fotosel kontrollü ayar tablaları, servo motor tahrikli sistemler ve özelleştirilmiş birçok çözüm ile rulo sarma makinelerinde müşteri ihtiyaçları karşılanmaktadır.

RF ROLLING MACHINE

RF RULO SARMA MAKİNESİ

The fabric tension is adjusted automatically by selecting the fabrics memorized to the PLC system from the user-friendly touch screen.

PLC sistemine kayıtlı olan kumaşların dokunmatik ekrandan seçilmesi ile kumaş tansiyonu otomatik olarak ayarlanır.

The machine stops automatically at the end of the fabric and at the adjusted meter according to the fabric defect map.

Kumaş sonunda ve kumaş hata haritasına göre istenilen metrede makine otomatik olarak durur.



RF ROLLING MACHINE

RF RULO SARMA MAKİNESİ

The illuminated control screen and the stainless cleaning pool allow the detection and intervention of faults on the fabric before the rolling process.

Aydınlatılmış kontrol ekranı ve paslanmaz temizleme havuzu, sarım işleminden önce kumaş üzerindeki hataların tespitine ve müdahalesine olanak sağlar.



RF ROLLING MACHINE

RF RULO SARMA MAKİNESİ

This machine is for inspection and rolling of raw tube knitted fabrics with double screen control panel.

Rulo halindeki ham tüp örgü kumaş rulolarını ikili ekranda kontrol etmek için kullanılan rulo sarma makinesidir.

With the driven roll unloading system at the entrance of the machine, flexible fabrics are wound without tension.

Makine girişinde bulunan tahrikli rulo boşaltma sistemi ile esnek kumaşların tansiyonsuz olarak sarılması sağlanır.



RB ROLLING MACHINE

RB RULO SARMA MAKİNESİ

Variable diameter fabrics are rolled in behind the operator and the rolls are transferred to the packaging conveyor line by pushing system.



Operatör arkasında sarım yapan makinelerde istenilen her çapta rulolar sarılır ve rulolar paketleme konveyör hattına iteleme sistemi ile sevk edilir.

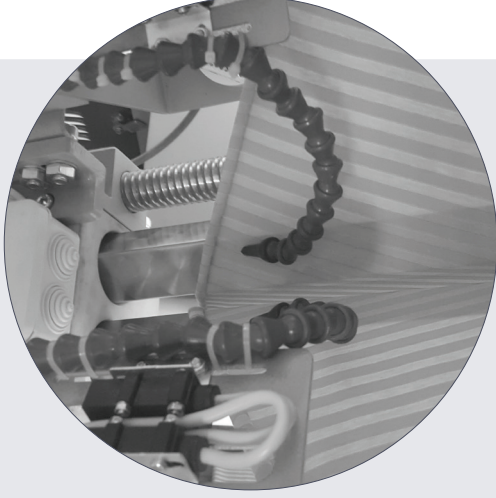
RB ROLLING MACHINE

RB RULO SARMA MAKİNESİ

Machine speed, roll hardness, inside-outside rolling mode and all the parameters are commuted on the user-friendly touch screen.

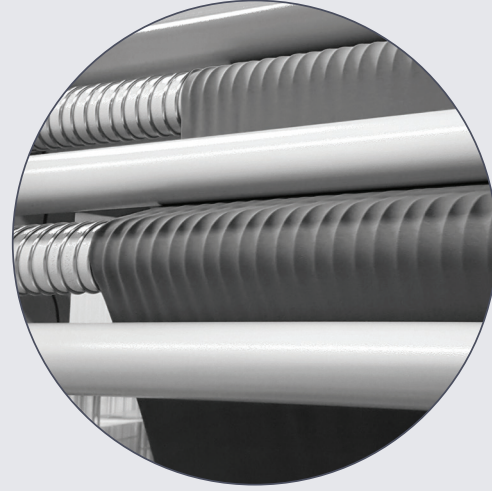
Kullanıcı dostu dokunmatik ekranda makine çalışma hızı, sarım sıklığı, iç-dış sarım seçimi ve diğer parametreleri değiştirmek oldukça kolaydır.





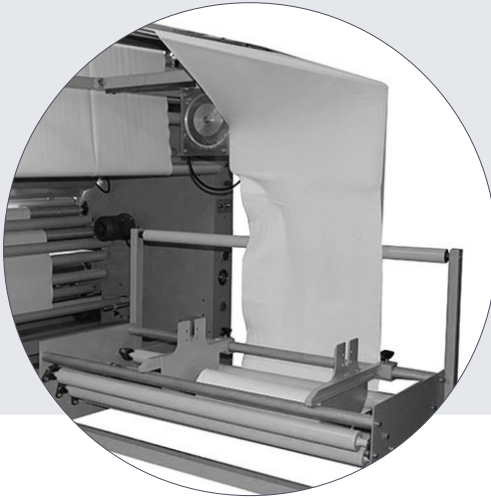
Perfect edge rolls are obtained with the air blowing system and the expander groups to eliminate the edge curves and wrinkles.

Kenar kıvrımı ve kırışıkları olan kumaşlarda hava üfleme sistemi ve farklı kesitlerde üretilen açıcı silindir grupları ile düzgün kenarlı rulo sarımları elde edilir.



Tubular knitted fabrics are cut with a knife system and become open width.

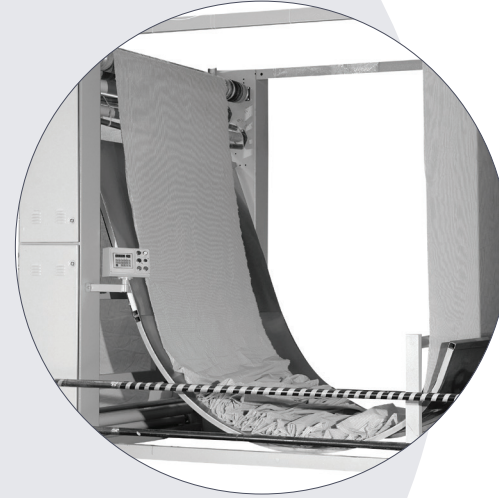
Tüp örme formundaki kumaşlar, makine girişinde bulunan kesme ve açma sistemi ile açık en forma getirilerek ruloya sarılır.





Motorized roll lifting system, modular roll box, end to end sewing machine and J-Box system providing non-stop operation are available for roll fabric inlets.

Rulo kumaş girişleri için motorlu rulo kaldırma sistemi, modüler rulo sepeti, top başı dikiş makinesi ve non stop çalışma sağlayan J-Box sistemi seçenekleri mevcuttur.



Optional options such as cutting system, weighing system, barcode label printing system are available for rolled fabrics.

Sarımlı biten kumaşlar için kesim sistemi, tartı sistemi, barkodlu etiket yazdırma sistemi gibi opsiyonel seçenekler mevcuttur.







ROLLING MACHINES
RULO SARMA MAKİNELERİ

PACKAGING MACHINES

PAKETLEME MAKİNELERİ



This machine packs the fabric rolls coming from the inspection and rolling machines and makes them ready for transportation.

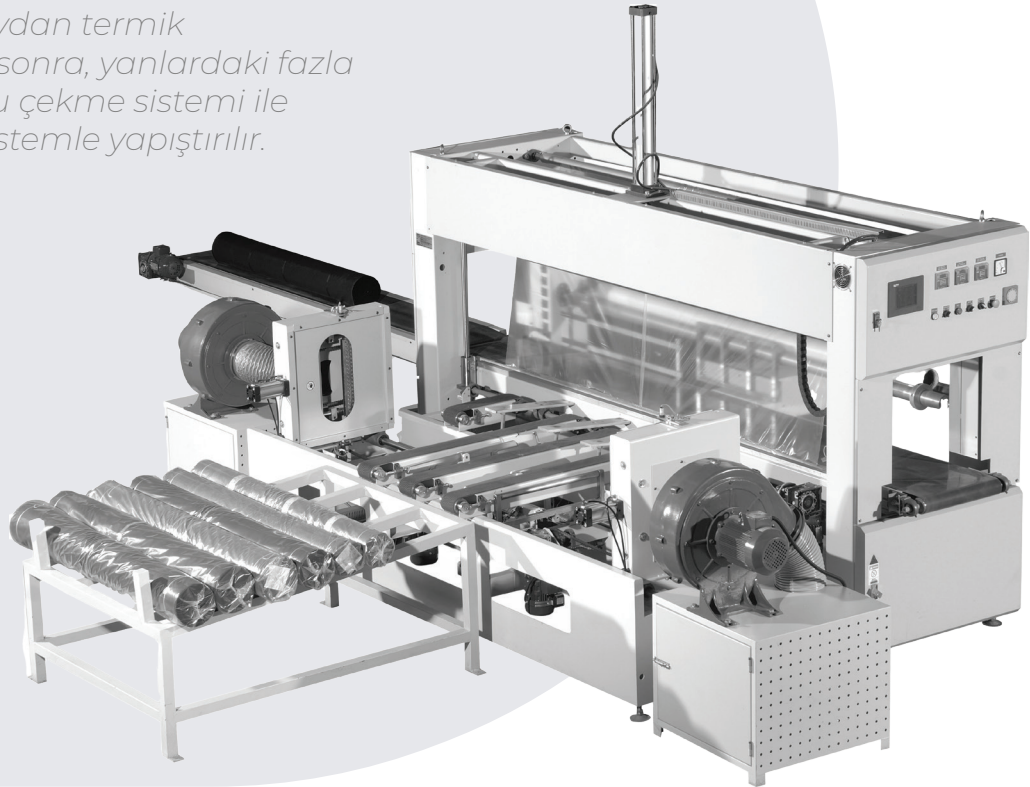
Hat halindeki kalite kontrol rulo sarma makinelerinde sarılan kumaş toplarını seri şekilde paketleyerek sevke hazır hale getiren makinedir.

PACKAGING MACHINE

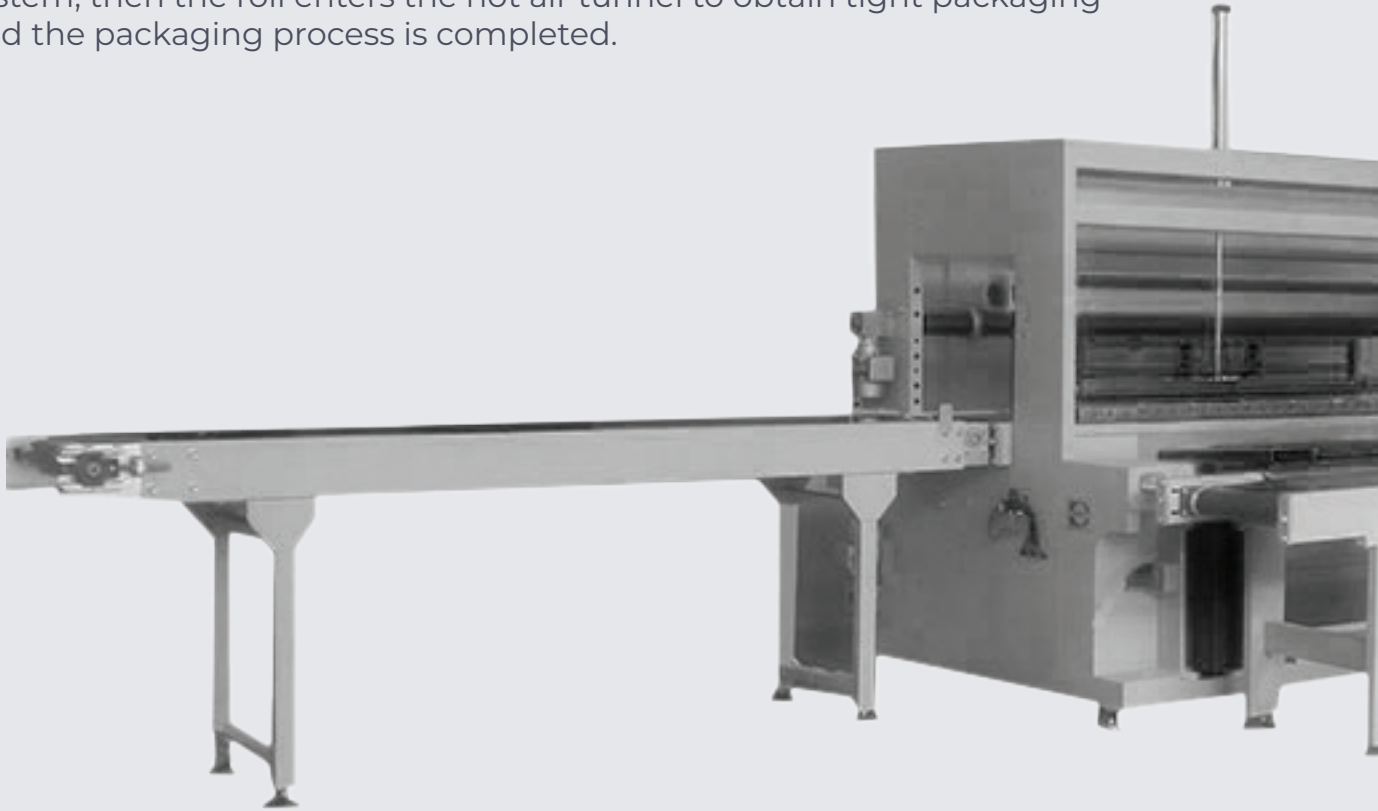
PAKETLEME MAKİNESİ

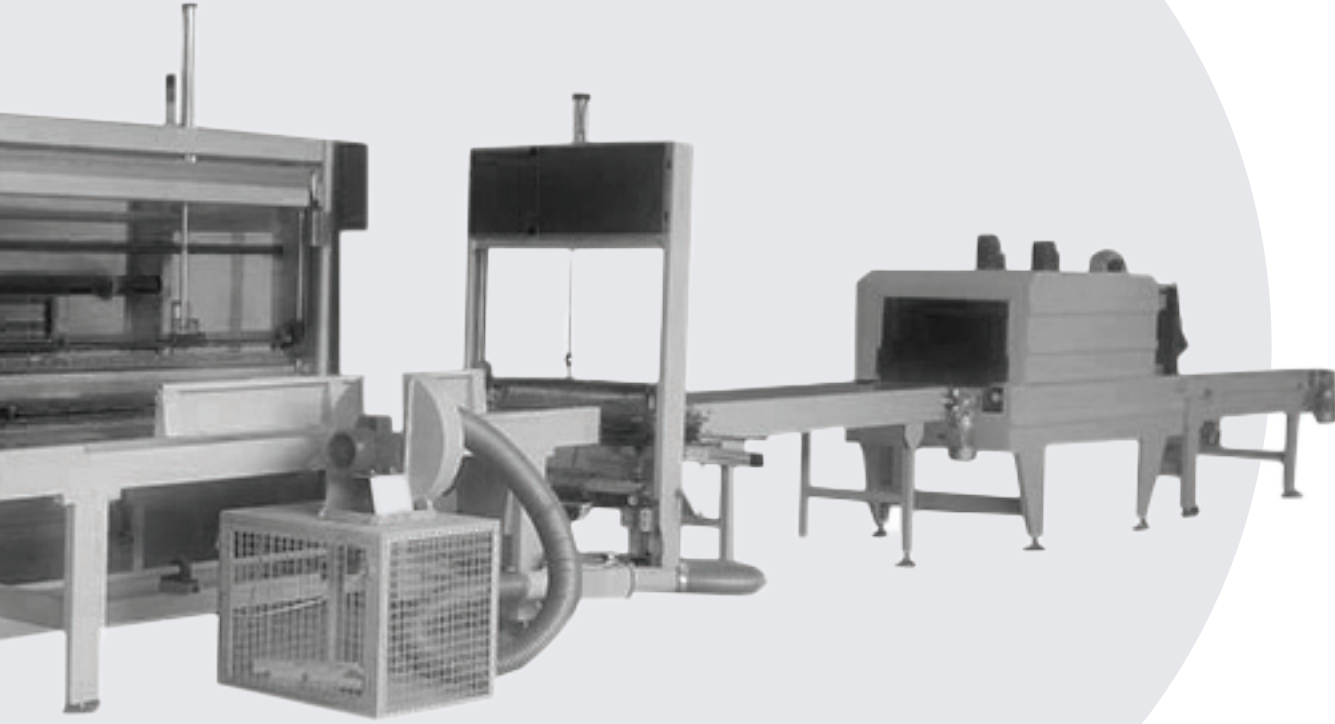
After the rolled fabric is thermally bonded from the length, the excess nylon on the sides is cut with the vacuum suction system and bonded with the thermal system.

Rulo kumaş boydan termik yapıştırıldıktan sonra, yanlardaki fazla naylon vakumlu çekme sistemi ile kesilip termik sistemle yapıştırılır.



In this system, after the roll fabric is bonded with the thermal bonding system from the length, both ends are bonded with the thermal system, then the roll enters the hot air tunnel to obtain tight packaging and the packaging process is completed.





Bu sistemde rulo kumař boydan termik yapıřtırma sistemiyle yapıřtırıldıktan sonra her iki ucu termik sistemle yapıřtırılır. Sıkı paketleme elde edebilmek için rulo sıcak hava tüneline girerek paketleme iřlemi gerekleřir.



DEMSAN

DEMSAN

DEMSAN
TEXTILE MACHINERY



DEMSAN

MACHINE COMBINATIONS

MAKİNE KOMBİNASYONLARI

BATCHING & PLAITING MACHINES

DOK SARMA VE SALLAMA MAKİNELERİ

BATCHING & ROLLING MACHINES

DOK SARMA VE RULO SARMA MAKİNELERİ

PLAITING & ROLLING MACHINES

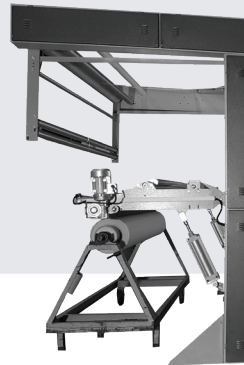
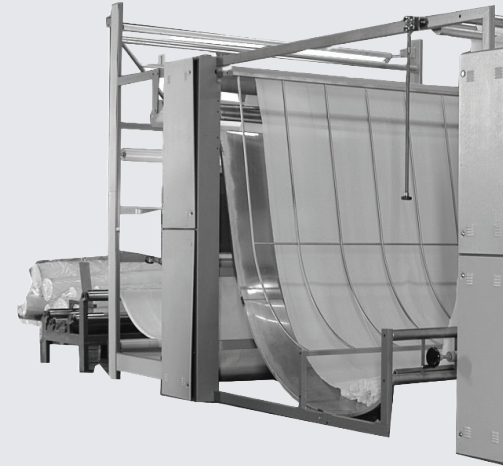
PASTAL SALLAMA VE RULO SARMA MAKİNELERİ

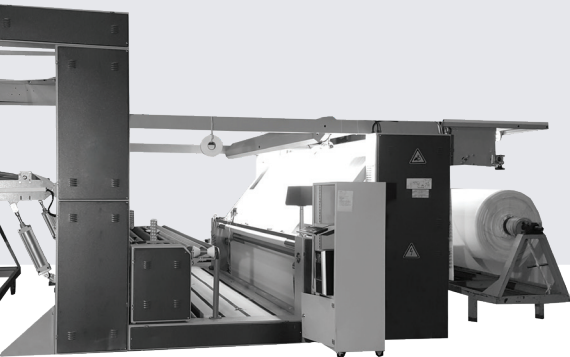
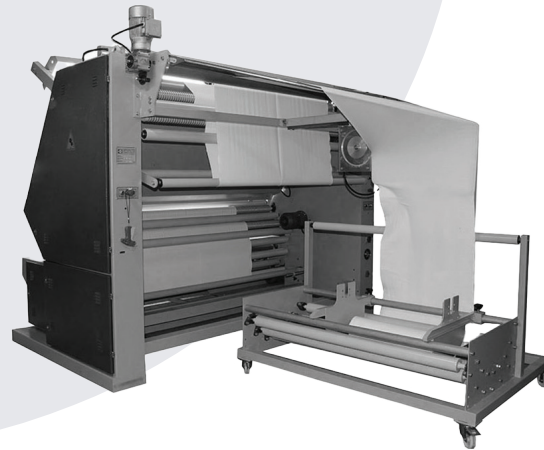
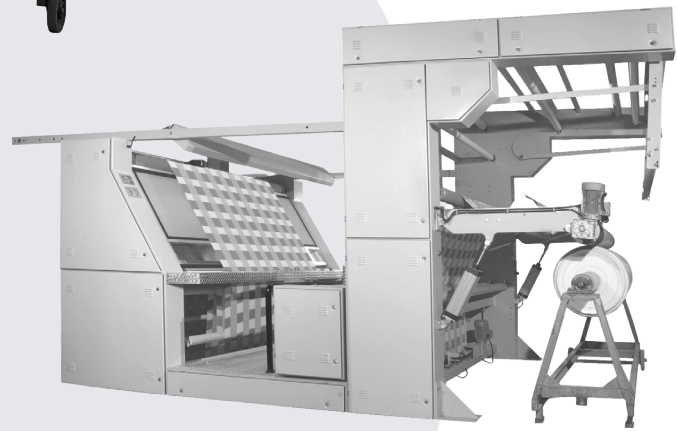
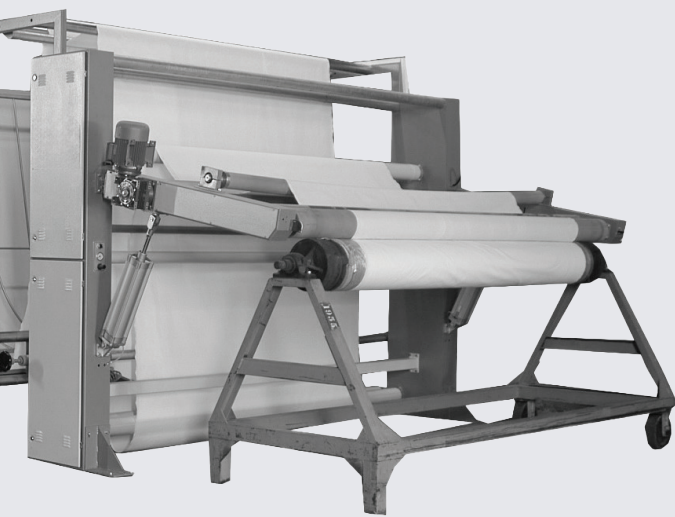
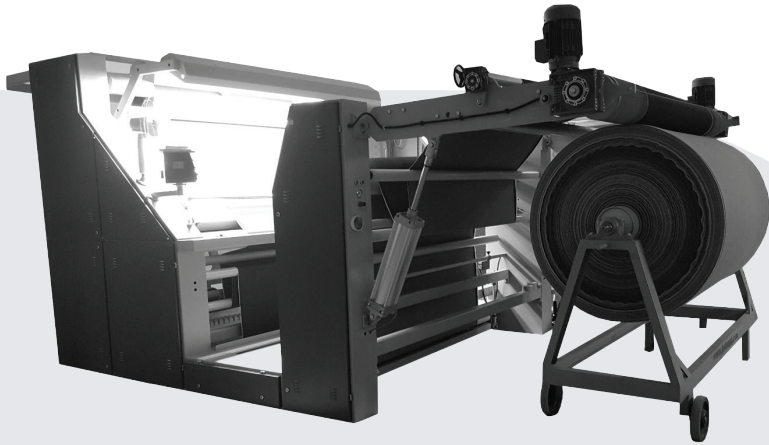
BATCHING & PLAITING & ROLLING MACHINES

DOK SARMA & PASTAL SALLAMA VE RULO SARMA MAKİNELERİ

ROLLING & PACKAGING MACHINES

RULO SARMA VE PAKETLEME MAKİNELERİ









DEMSAN





DEMSAN TEKSTİL MAKİNE SAN. ve TİC. LTD. ŞTİ.

ULUDAĞ OSB YENİDOĞAN OSB MAH.
GAZİOSMANPAŞA CAD. NO:4 16580 GÜRSU/BURSA TÜRKİYE

+90 224 371 95 20 | +90 530 353 40 62

demsan@demsan.com.tr
www.demsan.com.tr

